

# Stahlbau Arbeitshilfe

## Allgemeine Hochbautoleranzen

### Allgemeines

Toleranzen für Bauwerke des Hochbaus beeinflussen wesentlich die Erfüllung der Qualitätsanforderungen an die technische Ausführung. Sie sind daher bei Auftragsvergabe eindeutig festzulegen und während der Ausführung laufend zu überprüfen.

### Maß-, Form- und Lagetoleranzen für den Hochbau

DIN 18202 gibt Grenzabweichungen für Maße sowie Grenzwerte für Winkel- und Ebenheitsabweichungen bzw. Fluchtabweichungen von Stützenrastern vor. Die Angaben beziehen sich dabei auf die Hochbau-Nennmaße und sind nach praxistypischen Anwendungsfällen differenziert (Maße im Grundriss, Maße im Aufriss, etc.). Die Norm definiert außerdem Vorgaben für die Festlegung geeigneter Messpunkte sowie deren Prüfung. Die in DIN 18202 aufgeführten Toleranzangaben sind baustoff- bzw. bauweisenunabhängig - werkstoffspezifische Angaben und Festlegungen aus einschlägigen Produktnormen sind daher immer zu beachten. Sie stellen die für Standardleistungen des Hochbaus mit üblichen Mitteln erreichbare Genauigkeit dar. Werte für zeit- und lastabhängige Verformungen sind gesondert zu berücksichtigen.

Bild 1 gibt einen Überblick über die wesentlichen Grundbegriffe zum Umgang mit Maßtoleranzen. Die Tabellen 1 bis 4 geben die Grenzabmaße für folgende Merkmale von Rohbauteilen an:

- Grenzabweichungen für Maße
- Grenzwerte für Winkelabweichungen
- Grenzwerte für Ebenheitsabweichungen
- Grenzwerte für Fluchtabweichungen bei Stützen

Hochbautoleranzen gemäß DIN 18202 sind nach dem Boxprinzip formuliert: die Kubatur des Bauteils darf an keiner Stelle weder den inneren noch den äußeren Hohlkörper durchstoßen. Innerer und äußerer Hohlkörper werden dabei durch die Bauteilinnenmaße bzw. Nennlage und die zulässigen Abweichungen definiert. Außerdem fordert DIN 18202, dass jede Toleranz für sich zu prüfen und einzuhalten ist - die Erfüllung der einen darf nicht auf Kosten der anderen gehen. So darf beispielsweise die Ausnutzung der maximal zulässigen Toleranzen für die Breite einer Wandöffnung nicht dazu führen, dass die zulässige Winkelabweichung der Leibung überschritten wird.

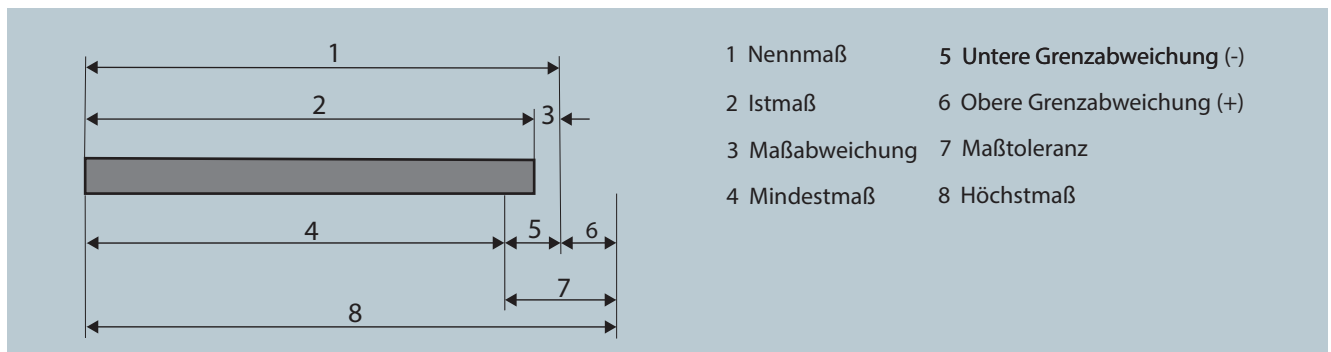


Bild 1: Maßabweichung und Grenzabweichung [1]

Bezug	Grenzabweichungen [mm] bei Nennmaßen [m]					
	≤ 1	> 1 bis 3	> 3 bis 6	> 6 bis 15	> 15 bis 30	> 30 <sup>a</sup>
Grundrissmaße wie Längen, Breiten, Raster- und Achsmaße	+/- 10	+/- 12	+/- 16	+/- 20	+/- 24	+/- 30
Maße im Aufriss, z.B. Geschoss- und Podesthöhen	+/- 10	+/- 16	+/- 16	+/- 20	+/- 30	+/- 30
Lichte Maße im Grundriss, u.a. zwischen Stützen und Pfeilern	+/- 12	+/- 16	+/- 20	+/- 24	+/- 30	-
Lichte Maße im Aufriss, u.a. unter Decken und Unterzügen	+/- 16	+/- 20	+/- 20	+/- 30	-	-
Öffnungen für Fenster, Aussentüren <sup>b</sup> etc.	+/- 10	+/- 12	+/- 16	-	-	-
Öffnungen mit oberflächenfertigen Leibungen	+/- 8	+/- 10	+/- 12	-	-	-

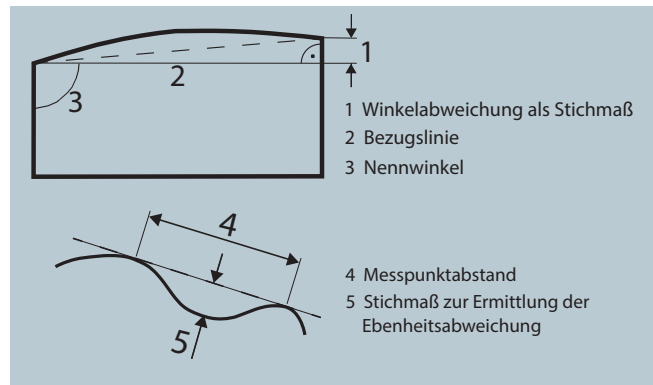
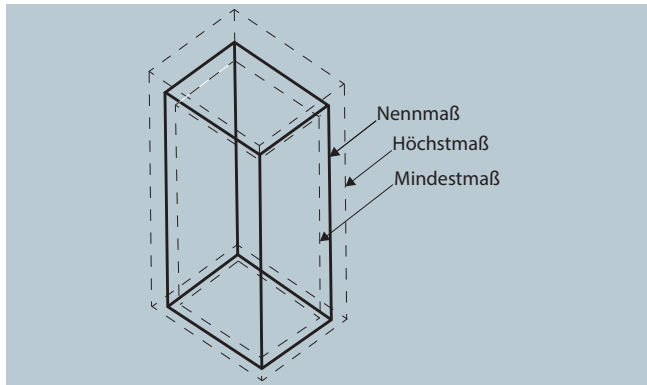
<sup>a</sup> Diese Grenzabweichungen können bei Nennmaßen bis ca. 60 m angewandt werden - bei größeren Maßen sind weitere Überlegungen erforderlich  
<sup>b</sup> Innentüren gemäß DIN 18100

Tabelle 1: Grenzabweichungen für Maße [1]

Bezug	Stichmaße als Grenzwerte [mm] bei Nennmaßen [m]						
	≤ 0,5	> 0,5 bis 1	> 1 bis 3	> 3 bis 6	> 6 bis 15	> 15 bis 30	> 30 <sup>a</sup>
Vertikale, horizontale u. geneigte Flächen	3	6	8	12	16	20	30

a Diese Grenzwerte können bei Nennmaßen bis ca. 60 m angewandt werden. Bei größeren Maßen sind weitere Überlegungen erforderlich

**Tabelle 2:** Grenzwerte für Winkelabweichungen [1]



**Bild 2:** Boxprinzip [1]

**Bild 3:** Stichmaß der Winkel- und der Ebenheitsabweichung [1]

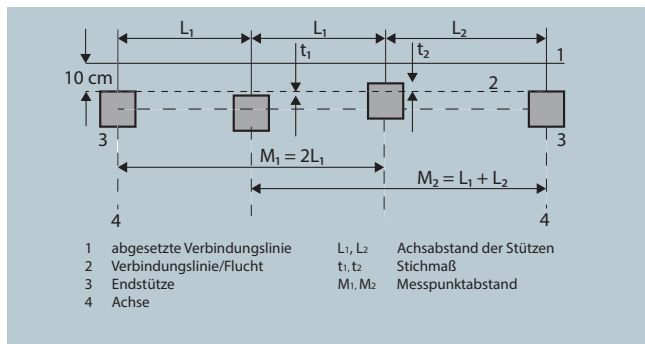
Bezug	Stichmaße als Grenzwerte [mm] bei Messpunktständen [m]				
	≤ 0,1	1 <sup>a</sup>	4 <sup>a</sup>	10 <sup>a</sup>	15 <sup>a,b</sup>
Nichtflächenfertige Oberseiten von Decken, Unterbeton und Unterböden	10	15	20	25	30
Nichtflächenfertige Oberseiten von Decken oder Bodenplatten zur Aufnahme von Bodenaufbauten wie Estriche, Industrieböden, Fliesen- und Plattenbeläge im Mörtelbett	5	8	12	15	20
Flächenfertige Oberseiten von Decken oder Bodenplatten für untergeordnete Zwecke, wie Lager- oder Kellerräume	5	8	12	15	20
Flächenfertige Böden, z.B. Nutzestriche, Estriche zur Aufnahme von Bodenbelägen, Fliesenbeläge, gespachtelte und geklebte Beläge	2	4	10	12	15
Flächenfertige Böden, z.B. Nutzestriche, Estriche zur Aufnahme von Bodenbelägen, Fliesenbeläge, gespachtelte und geklebte Beläge mit erhöhten Anforderungen	1	3	9	12	15
Nichtflächenfertige Wände und Unterseiten von Rohdecken	5	10	15	25	30
Flächenfertige Wände und Unterseiten von Decken, z.B. geputzte Wände, Wandbekleidungen und untergehängte Decken	3	5	10	20	25
Flächenfertige Wände und Unterseiten von Decken, z.B. geputzte Wände, Wandbekleidungen und untergehängte Decken mit erhöhten Anforderungen	2	3	8	15	20

a Zwischenwerte können DIN 18202 ,Bild 6 und Bild 7 entnommen werden  
b Die Grenzwerte für Ebenheitsabweichungen der letzten Spalte gelten auch für Messpunktstände über 15 m

**Tabelle 3:** Grenzwerte für Ebenheitsabweichungen [1]

Bezug	Stichmaße als Grenzwerte [mm] bei Nennmaßen [m] als Messpunktstand				
	≤ 3	> 3 bis 6	> 6 bis 15	> 15 bis 30	> 30
Zulässige Abweichungen von der Flucht	8	12	16	20	30

**Tabelle 4:** Grenzwerte für Fluchtabweichungen bei Stützen [1]



**Bild 4:** Fluchtabweichungen bei Stützen [1]

## Bestellung, Spezifikation

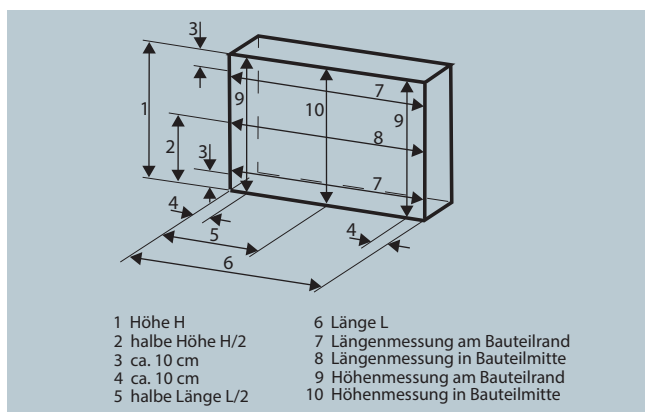
Die Prüfung von Toleranzen bzw. deren Einhaltung ist wegen der zeit- und lastabhängigen Verformungen möglichst frühzeitig durchzuführen, spätestens aber bis zur Übernahme der Vorleistungen durch den Folgeauftragnehmer bzw. bis zur endgültigen Abnahme. Die vertragsrechtliche Bedeutung der DIN 18202 ergibt sich aus der Tatsache, dass diese Norm häufig Gegenstand Allgemeiner Technischer Vertragsbedingungen gemäß VOB/C ist.

Bei der Prüfung von Hochbautoleranzen wird zwischen Anforderungen an die Form und die Lage im Raum unterschieden. Während erstere Maße für Längen, Winkel und Flächen betreffen, beziehen sich letztere auf Maße und Winkel in Bezug auf Rasterlinien, Achsabstände, Höhenkoten, Fluchtlinien und sonstige Referenzelemente. Form und Lage sind unabhängig voneinander zu prüfen.

*Notwendige Messpunkte sind nach Möglichkeit bereits vor der Bauausführung unter Berücksichtigung der Zugänglichkeit im Rahmen des Baufortschritts festzulegen.* Wenn hierauf verzichtet wird, sind diese

- an Ecken oder Kanten der Bauteiloberfläche in ca. 10 cm Abstand vom seitlichen Rand
- auf Achs- und Rasterlinien bzw. deren Schnittpunkten anzulegen

Dies gilt für sämtliche in den vorstehenden Tabellen ausgewiesenen Toleranzen. Bild 5 gibt beispielhaft die Verhältnisse bei der Prüfung der Form eines Bauteils wieder. Bei der Prüfung der Lage



**Bild 5:** Prüfung der Maße für die Form eines Bauteils [1]

Besondere Sorgfalt ist in Bereichen des Hochbaus nötig, in denen sich verschiedene Gewerke berühren bzw. aneinander anschließen. Hier ist u.a. auf die Unterschiede zwischen den Rohbautoleranzen von Ortbetontragwerken und jenen der Stahlbaufertigung zu achten.

Häufig ist es in solchen Fällen praktikabel, auf Seiten des Stahlbaus negative Grenzabmaße vorzugeben und mögliche Minderlängen durch Futterbleche oder Zulagen bei der Montage auszugleichen. Um die exakte Konstruktion von Passungsstellen im Hochbau zu ermöglichen, ist in DIN 18202 festgelegt, dass Fugen in erster Linie Passungsraum sind und dem Fehlerausgleich dienen. Anforderungen an die Funktionalität haben daher Vorrang gegenüber optischen Belangen (z.B. einheitliches Fugenbild).

Toleranzen dieser Norm stellen außerdem die Grundlage für Passungsberechnungen im Bauwesen dar. In diesen müssen zeit- und lastabhängige Verformungen sowie funktionale Anforderungen (z.B. das Dehnungsvermögen von Dichtungen) erfasst und berücksichtigt werden. Speziell bei Fassadenkonstruktionen mit ihren erhöhten Anforderungen an die optische Qualität ist bei der konstruktiven Gestaltung von Anschlüssen an den Rohbau auf geeignete Möglichkeiten zum Längen- und Höhenausgleich sowie zur nachträglichen Lagekorrektur zu achten. Hierzu bieten sich u.a. Langlöcher, diagonale Langlöcher, Schiebehülsen und Justierschrauben an.

## Beispiel: Toleranzvorgabe für Berührstelle von Stahlbeton- und Stahlbau

Ein Profil IPE600 soll als Kranbahnstütze verwendet und hierzu mit einer Fussplatte auf einem Ortbetonfundament mit den Querschnittsmaßen  $a \times b = 70 \text{ cm} \times 40 \text{ cm}$  geründet werden. Die Unterkante des Kranbahnträgers soll 7,5 m über der Oberkante des Stützenfundamentes positioniert werden. Laut DIN EN 1090-2 ist bei der Montage der Stütze eine grundlegende - und somit bindende - Toleranz von maximal  $h/1000 = 7500/1000 = 7,5 \text{ mm}$  einzuhalten. Um den Aufwand zur Ausrichtung der Stütze gering zu halten, wird der Grenzwert für die Winkelabweichung der Betonoberfläche gegenüber den Vorgaben von DIN 18202 eingeschränkt: anstatt eines Stichmaßes von 6 mm wird vom Planer der für den nächstkleineren Nennmaßbereich (bis 0,5 m) angegebene Wert von 3 mm vorgegeben. Unter Vernachlässigung von Formtoleranzen des Bauteils erreicht die Auslenkung in Höhe der Unterkante des Kranbahnträgers maximal  $3/700 \times 7500 = 32,1 \text{ mm}$ . Im ungünstigsten Fall ist noch die verbleibende Differenz von  $32,1 - 7,5 = 24,6 \text{ mm}$  durch Futterbleche oder Beilagscheiben unter der Fussplatte zu kompensieren.

## Literatur

- [1] DIN 18202: Toleranzen im Hochbau - Bauwerke
- [2] DIN EN 1090-2: Ausführung von Stahltragwerken und Aluminiumtragwerken - Teil 2: Technische Regeln für die Ausführung von Stahltragwerken