

Stahlbau Arbeitshilfe

Erzeugnistoleranzen für gewalzte I- und H- Profile

Allgemeines

Erzeugnistoleranzen für Profile beeinflussen wesentlich die Erfüllung der Qualitätsanforderungen an die Stahlbaufertigung. Sie sind daher bei Bestellung eindeutig festzulegen und bei Wareneingang zu prüfen. Während DIN EN 10034 Grenzabmaße und Formtoleranzen für Träger- und Stützenprofile mit mittelbreiten und breiten parallelen Flanschen definiert, sind für I-Profile mit geneigten inneren Flanschflächen die entsprechenden Werte aus DIN EN 10024 zu entnehmen. Auf beide Normen wird in DIN EN 10365 Bezug genommen, die u.a. Maße und Masse für I- und H-Profile regelt.

Grenzabmaße und Formtoleranzen

Insgesamt werden die folgenden Toleranzmerkmale für Profile bzw. Bauteile behandelt:

- Profilhöhe h
- Flanschbreite b , Flanschdicke t und Flanschunparallelität $k+k'$
- Stegdicke s , Stegaußermittigkeit e
- Geradheit q_{xx} , q_{yy}

Während sämtliche Formtoleranzen tabellarisch aufgeführt sind, geben beide im ersten Absatz genannten Normen für Grenzabweichungen der Masse und der Länge pauschalisierte Werte vor. Die Grenzabweichung von der Nennmasse beträgt $\pm 4\%$ für die Gesamtlieferung und das einzelne Profil. Als Grenzabweichung gilt dabei der Unterschied zwischen der tatsächlichen Masse des gelieferten Profils und der theoretischen Masse. Die theoretische Masse ist dabei unter Annahme einer Dichte von $7,85 \text{ kg/dm}^3$ zu errechnen.

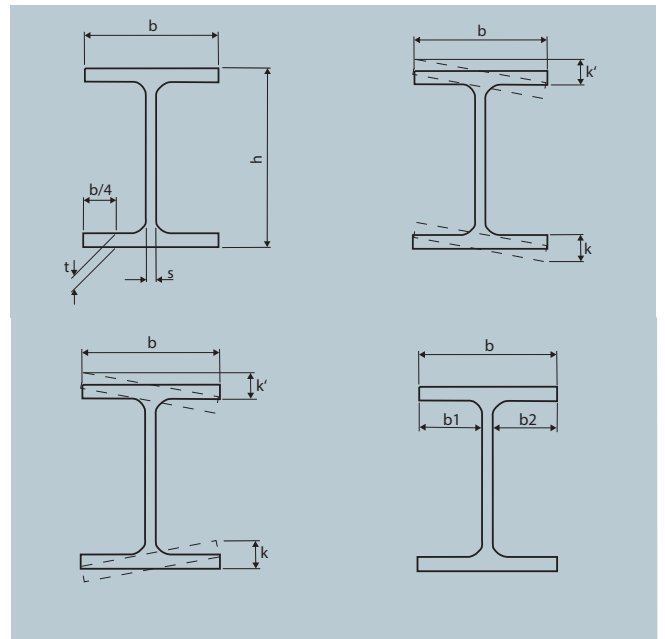
Die Profile werden mit folgenden Grenzabmaßen von der bestellten Länge geliefert, wobei L die größte nutzbare Länge des Profils bezeichnet (Vgl. Bild 3):

- $\pm 50 \text{ mm}$ oder
- $+ 100 / - 0 \text{ mm}$, wenn Minderlängen nicht akzeptabel sind

Mit Blick auf die Praxis ist auf die teils beachtlichen Werte der Grenzabmaße hinzuweisen. Speziell bei den Steghöhen sind gegebenenfalls Maßnahmen für den Höhenausgleich durch Futterbleche etc. vorzusehen.

Bestellung, Spezifikation

Die Bestellung von gewalzten I- und H-Profilen muss neben Angaben zur Länge und Anzahl mindestens die Profilbezeichnung (mit Normenbezug, hier DIN EN 10365) sowie die Stahlsorte und Güte (z.B. S355J2 nach DIN EN 10025-2) enthalten. Angaben zu Toleranzanforderungen für Maß- und Formtoleranzen sind nur dann notwendig, wenn damit die Vorgaben nach DIN EN 10034 bzw. DIN EN 10024 verschärft bzw. eingeschränkt werden sollen. Diese abweichenden Toleranzen müssen bei Bestellung spezifiziert angegeben werden.



Profilhöhe h [mm]		Flanschbreite b [mm]		Stegdicke s [mm]		Flanschdicke t [mm]	
Nennmaß [mm]	Grenzabmaß [mm]	Nennmaß [mm]	Grenzabmaß [mm]	Nennmaß [mm]	Grenzabmaß [mm]	Nennmaß [mm]	Grenzabmaß [mm]
$h \leq 180$	+ 3,0 / - 2,0	$b \leq 110$	+ 4,0 / - 1,0	$s < 7$	+ 0,7 / - 0,7	$t < 6,5$	+ 1,5 / - 0,5
$180 < h \leq 400$	+ 4,0 / - 2,0	$110 < b \leq 210$	+ 4,0 / - 2,0	$7 \leq s < 10$	+ 1,0 / - 1,0	$6,5 \leq t < 10$	+ 2,0 / - 1,0
$400 < h \leq 700$	+ 5,0 / - 3,0	$210 < b \leq 325$	+ 4,0 / - 4,0	$10 \leq s < 20$	+ 1,5 / - 1,5	$10 \leq t < 20$	+ 2,5 / - 1,5
$h > 700$	+ 5,0 / - 5,0	$b > 325$	+ 8,0 / - 5,0	$20 \leq s < 40$	+ 2,0 / - 2,0	$20 \leq t < 30$	+ 2,5 / - 2,0
				$40 \leq s < 60$	+ 2,5 / - 2,5	$30 \leq t < 40$	+ 2,5 / - 2,5
				$s \geq 60$	+ 3,0 / - 3,0	$40 \leq t < 60$	+ 3,0 / - 3,0
						$t \geq 60$	+ 4,0 / - 4,0

Tabelle 1: Grenzabmaße für den Querschnitt von I- und H- Profilen mit parallelen Flanschen [1]

Profilhöhe h [mm]		Flanschbreite b [mm]		Stegdicke s [mm]		Flanschdicke t [mm]	
Nennmaß [mm]	Grenzabmaß [mm]	Nennmaß [mm]	Grenzabmaß [mm]	Nennmaß [mm]	Grenzabmaß [mm]	Nennmaß [mm]	Grenzabmaß [mm]
$h \leq 200$	+ 2,0 / - 2,0	$b \leq 75$	+ 1,5 / - 1,5	$s < 7$	+ 0,5 / - 1,0	$t < 7$	+ 1,5 / - 0,5
$200 < h \leq 400$	+ 3,0 / - 3,0	$75 < b \leq 100$	+ 2,0 / - 2,0	$7 \leq s < 10$	+ 0,7 / - 1,5	$7 \leq t < 10$	+ 2,0 / - 1,0
$400 < h$	+ 4,0 / - 4,0	$100 < b \leq 125$	+ 2,5 / - 2,5	$s < 10$	+ 1,0 / - 2,0	$10 \leq t < 20$	+ 2,5 / - 1,5
		$b > 125$	+ 3,0 / - 3,0			$t > 20$	+ 2,5 / - 2,0

Tabelle 2: Grenzabmaße für den Querschnitt von I- Profilen mit geneigten inneren Flanschen [2]

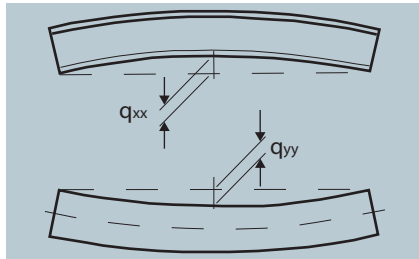


Bild 2: Bezeichnungen zu Geradheitstoleranzen [1], [2]

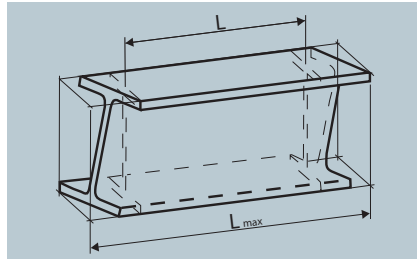


Bild 3: Messung der Länge L von I- und H- Profilen [1]

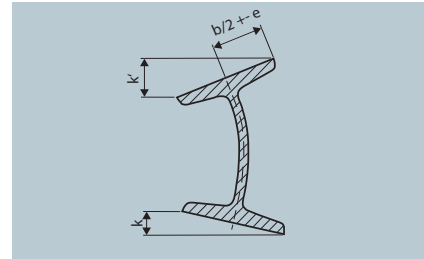


Bild 4: Flanschunparallelität bei I-Profilen mit geneigten Flanschen [2]

Flanschunparallelität $k + k'$		Stegaußermittigkeit $e = (b_1 - b_2)/2$	
bei Flanschbreite b in [mm]	Grenzabweichung in [mm]	bei Flanschbreite b in [mm]	Grenzabweichung in [mm]
$b \leq 110$	1,5	Bei $t < 40$ mm	
		$b \leq 110$	2,5
		$110 < b \leq 325$	3,5
$b > 110$	2 % von b; max. 6,5 mm	Bei $t \geq 40$ mm	
		$110 < b \leq 325$	5,0
		$b > 325$	8,0

Tabelle 3: Flanschunparallelität und Stegausserrmittlung bei I- und H - Profilen [1]

Flanschunparallelität $k + k'$		Stegaußermittigkeit e	
bei Flanschbreite b in [mm]	Grenzabweichung in [mm]	bei Flanschbreite b in [mm]	Grenzabweichung in [mm]
$b \leq 100$	2,0	$b \leq 100$	2,0
$b > 100$	2 % von b	$b > 100$	3,0

Tabelle 4: Flanschunparallelität und Stegausserrmittlung bei I- und H - Profilen [2]

Profilhöhe h [mm]	Geradheitstoleranz $q_{xx}; q_{yy}$
$80 < h \leq 180$	0,30 % von L
$180 < h \leq 360$	0,15 % von L
$h > 360$	0,10 % von L

Tabelle 5: Geradheitstoleranzen bei I- und H- Profilen [1], [2]

Beispiel: Bewertung der Normenkonformität eines IPE-Profiles

Ein nach DIN EN 10365 bestelltes Profil IPE O 500 hat laut Spezifikation ein Nennmaß der Stegdicke von $s = 12$ mm. Bei der Kontrolle des gelieferten Materials wird dagegen ein Istmaß von $s = 14,5$ mm festgestellt. Laut Tab. 1 ist hier ein Grenzabmaß von $\pm 1,5$ mm einzuhalten ($10 \text{ mm} \leq s < 20 \text{ mm}$). Demnach wäre ein Höchstmaß von $s_{max} = 12 + 1,5 = 13,5$ mm noch zulässig. Der Steg des Bauteils ist folglich um 1 mm zu breit. Die sich hierdurch ergebende Gewichtszunahme von ca. 0,09 kN/m ist zu berücksichtigen.

Im Fall einer verminderten Stegblechdicke sind dagegen die Auswirkungen auf die Tragfähigkeit des Bauteils im Hinblick auf Festigkeit und Stabilität (z.B. Knicken um die starke Achse) näher zu untersuchen.

Literatur:

- [1] DIN EN 10034: I- und H-Profile aus Baustahl; Grenzabmaße und Formtoleranzen
- [2] DIN EN 10024: I-Profile mit geneigten inneren Flanschflächen; Grenzabmaße und Formtoleranzen
- [3] DIN EN 10365: Warmgewalzter U-Profilstahl, I- und H- Träger; Maße und Masse
- [4] DIN EN 10025, Teil 1 bis 6 - Warmgewalzte Erzeugnisse aus Baustählen