

Termin: 12. November 2019

Ort: Schweißtechnische Lehranstalt
Magdeburg gGmbH (SLM)
An der Sülze 7
39179 Barleben b. Magdeburg

Teilnahmegebühr - Preis p. P. zzgl. MwSt.:

Für Mitglieder
bauforumstahl | DSTV 495,00 €

Sonstige Teilnehmer 695,00 €

In der Teilnahmegebühr sind die Seminarunterlagen wie auch die Tagungsgetränke, Kaffeepausen und das Mittagessen enthalten.

Der Workshop ist gemäß der Fort- und Weiterbildungsordnung der Ingenieurkammer Bau-NRW anerkannt.

Online-ANMELDUNG

www.bauforumstahl.de/richtmeisterseminar-digitales-bauen

Die Teilnehmerzahl ist begrenzt. Die Anmeldungen werden in der Reihenfolge Ihres Einganges berücksichtigt. Nach Eingang Ihrer Anmeldung erhalten Sie die Bestätigung und eine Rechnung, die sofort ohne Abzug fällig ist.

Es gelten die auf der Website zur Anmeldung ersichtlichen AGB.

Richtmeisterseminar Digitales Bauen

12. November 2019, Barleben b. Magdeburg

Schweißtechnische Lehranstalt
Magdeburg gGmbH (SLM)
An der Sülze 7
39179 Barleben b. Magdeburg

Hotelempfehlungen:

Hotel Sachsen-Anhalt
An der Backhausbreite 1
39179 Barleben
Tel. +49 39203-990
Fax +49 39203-61373
E-Mail: info@hotel-sachsen-anhalt.com
www.hotel-sachsen-anhalt.com

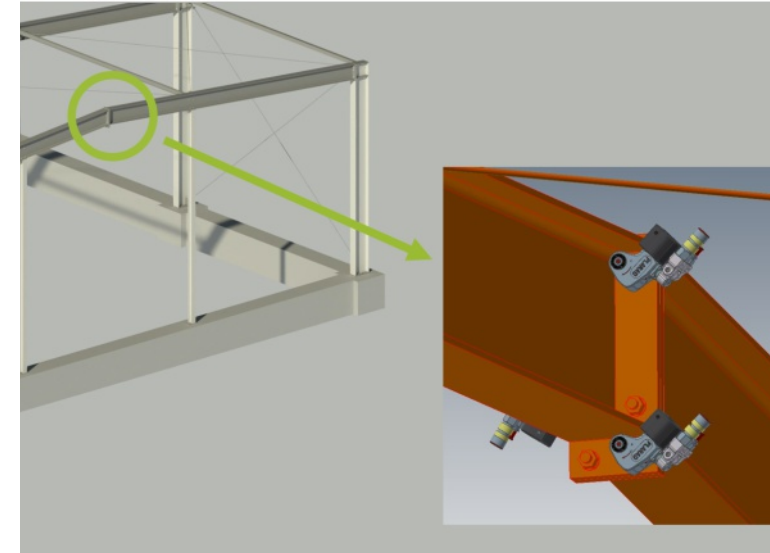
Hotel Ratswaage Magdeburg
Ratswaageplatz 1-4
39104 Magdeburg
Telefon: +49 391 5926-0
Telefax: +49 391 5619-615
E-Mail: hotel@ratswaage.de
www.ratswaage.de

Veranstalter:
bauforumstahl e.V.

Organisation:
Stahlbau Verlags- und Service GmbH
Sohnstraße 65 | 40237 Düsseldorf
Tel 0211.6707.828 | Fax 0211.6707.829
zentrale@bauforumstahl.de | www.bauforumstahl.de

Richtmeisterseminar Digitales Bauen

12. November 2019 | Magdeburg



bauforumstahl
Deutscher Stahlbau. Gut beraten.

DStV
Deutscher Stahlbau-Verband

Themenkomplexe, wie das Building Information Modeling (BIM), sowie die Nutzung heutiger digitaler Möglichkeiten, sind dominierende Aspekte bei der Umsetzung von Bauwerksmontagen im Zuge aktueller Bauvorhaben. Deren Anwendung ist dabei keineswegs nur auf Großprojekte beschränkt.

Mit dem Richtmeisterseminar Digitales Bauen wird Ihnen ein Überblick über die Möglichkeiten, aber auch derzeitigen Anwendungsgrenzen in der Nutzung von digitalen Medien für die Belange von typischen Montageprozessen des Stahlhochbaus gegeben.

Neben einem allgemeinen Überblick zu den Inhalten und dem Anwendungszweck von BIM werden für ausgewählte und dominierende Montageprozesse, wie das Schweißen, den Verschraubungstätigkeiten, der Vermessung und der Planung von Hebemitteln und Hebevorgängen anwendungsbezogene Softwarelösungen vorgestellt. Diese repräsentieren den gegenwärtigen Stand der praktisch umsetzbaren, technischen Möglichkeiten.

Zielgruppe

Das Seminar richtet sich an Bauleiter und Montageleiter, an die Montage von Stahltragwerken planendem und vorbereitendem Personal sowie an Auftraggeber von zu vergebenden Montageleistungen.

- 10.00 Begrüßung**
Dr. René Schasse
SLV Magdeburg
- 10.10 Grundlagen des digitalen Planens und Bauens**
• Deinitionen
• Dimensionen
• Schnittstellen
Sharan Vijayagopal
bauforumstahl, Düsseldorf
- 10.45 Moderne Messtechnik für Stahl- und Massivbau**
• Baustellenvermessung früher, heute und in der Zukunft - Welche Technologien gibt es und wie können Totalstationen und Laserscanner auf der Baustelle eingesetzt werden
• Digitale Planunterlagen heute und 3D Modelle der Zukunft - Wie werden diese Daten aufbereitet und kommen digital auf die Baustelle
• Mit moderner Messtechnik herkömmliche Methoden ablosen - Wieso macht eine Investition in die Zukunft Sinn
• Wie einfach ist die Bedienung der Geräte - Hands-On
Markus Renner
geotrade europe gmbH, Backnang
- 11.45 Mittagspause**

- 12.45 CRANEbee - Software zur Kraneinsatzplanung**
• Maschinenauswahl und die bestmögliche Krankonfiguration
• Technische Ausgabe und Stützdruckberechnung
• CAD Import und Lastaufbau
• Tandem Lift
Marc-André Roka
CRANIMAX GmbH, Zweibrücken
- 13.45 Digitales Datenmanagement - Zur Aufzeichnung und Vernetzung von Schweiss- und Maschinendaten**
• Die bequeme Datendokumentation im Betrieb ohne zusätzliche Aufzeichnungsarbeit ist Realität
• Wie Linux-basierte Stromquellentechnik mit Windows-basierter Aufzeichnungstechnik in Ihrem Haus funktioniert
Martin Juhn
Fronius Deutschland GmbH, Neuhof
- 14.45 Kaffeepause**
- 15.00 Datenbanken zur Erweiterung von digitalen Modellen**
• BIM-Modell
• 3D-Werkzeugmaschinen
Sharan Vijayagopal
bauforumstahl, Düsseldorf
- 16.00 Abschlussdiskussion**